

PICADORAS REFRIGERADAS CRYSTAL



CRYSTAL



PICADORA CRYSTAL

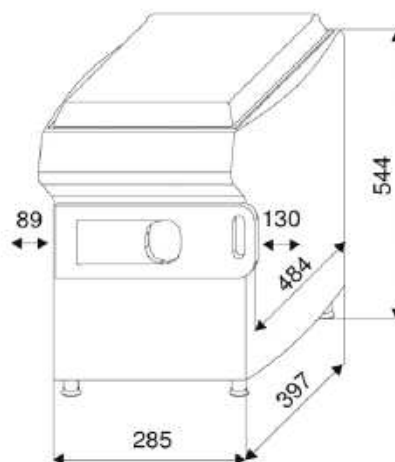
- * Construcción íntegra en acero INOX 18/10.
- * Cuerpo refrigerado.
- * Carter monobloc.
- * Desmontaje del cuerpo desbloqueando el mango lateral.
- * Opción: 24V Monofásico / 220V Directa .
- * En consonancia con las normas C.E.
- * Refrigeración por compresor hermético.
- * Regulación por termostato digital.
- * Gas R134a (sin contaminantes).
- * 6 calibres: 90-110-130-150-170-190 gr.
- * Parada automática cuando se alcanza el peso.



Panel de Control



Ajuste Calibre



Dimensiones CRYSTAL

MODELOS	RENDIMIENTO TEÓRICO	DIAMETRO	TALADRO PLACA	CAPACIDAD	PESO	POTENCIA MOTOR
CRYSTAL	300 Kg/h	82 mm	∅ 3 mm	4 L	60 Kg	1,5 CV

GIMENEZ 2000 MAQUINARIA ALIMENTACION S.L.

CENTRAL: c/Electricidad nº12. 28918 Leganés (Madrid)
 Tel: +34.916.437.393 ... Fax: +34.916.435.573 ... e-mail: administracion-madrid@gimenez2000.com
SUCURSAL BADAJOZ: Pol. Ind. Los Caños. C/ Caya nº 15. 06300 Zafra (Badajoz)
 Tel. y Fax: +34.924.555.026 ... e-mail: administracion-zafra@gimenez2000.com
SUCURSAL SALAMANCA: SERVITEC GUIJUELO S.L.
 Pol. Ind. Agroalimentario, sector 3.1.1, nave 8
 37770 Guijuelo (Salamanca)